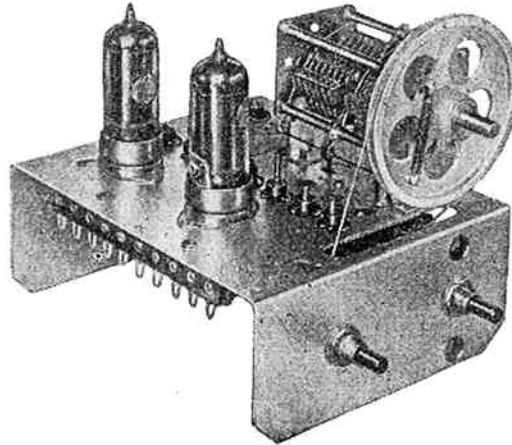


GRUPPO PILOTA «VFO» PER TRASMETTITORI

N. 4/104

6 GAMME
ALLARGATE
80 - 40 - 20 - 15
11 - 10 m



UNIT EXCITER
6 SPREAD BANDS

E' un oscillatore pilota ad alta stabilit , dovuta in gran parte ad un conveniente rapporto C/L, oltre che alle caratteristiche della valvola oscillatrice impiegata, la 6CL6, che funziona anche da separatrice e moltiplicatrice.

Sostituisce con vantaggio il preesistente modello N. 4/101, gi  utilizzato nel trasmettitore G 210-TR.

Esempio d'impiego: vedi i trasmettitori G 212-TR e G 222-TR.

This is an oscillator exciter of high stability, derived mainly from a conveniently selected C/L ratio, but also attributable to the characteristics of the oscillator tube employed, a 6CL6, which at the same time functions as a buffer and multiplier. It substitutes to quite an advantage the preceding model N. 4/101, used already in the transmitter G 210-TR.

Example of application: see transmitters G212-TR and G222-TR.

DATI TECNICI

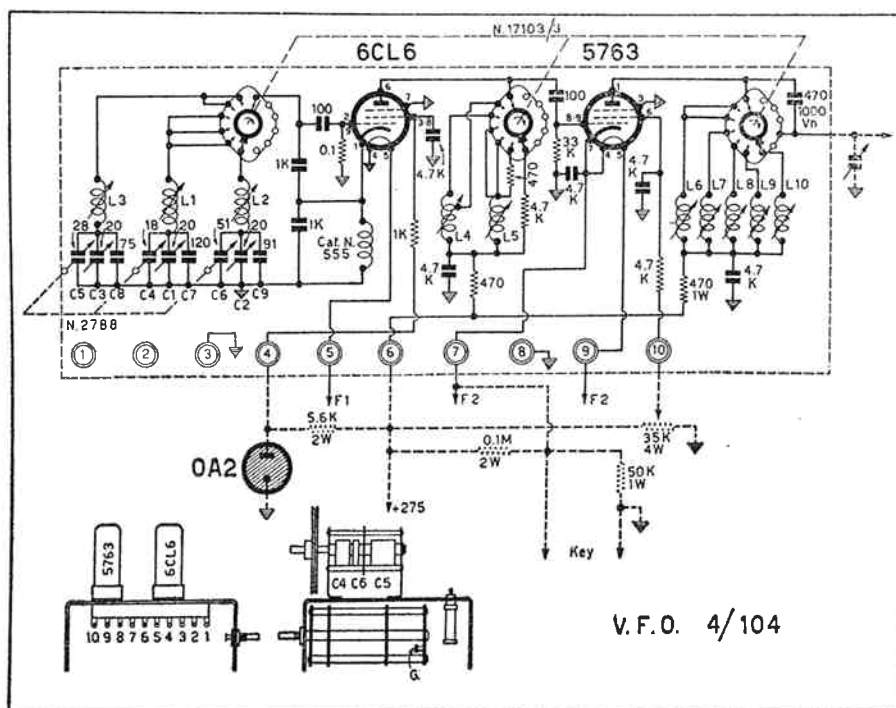
Gamme: 3,5 ÷ 4 MHz - 7 ÷ 7,3 MHz - 14 ÷ 14,6 MHz - 21 ÷ 21,9 MHz - 26,95 ÷ 28 MHz - 28 ÷ 29,7 MHz.

Potenza RF: sufficiente al pilotaggio di una valvola 807 o 6146 sia in AM che in CW, sotto qualsiasi condizione di lavoro continuo (CCS) o intermittente (ICAS).

TECHNICAL DATA

Frequency Ranges: 3.5 to 4.0 Mc - 7.0 to 7.3 Mc - 14.0 to 14.6 Mc - 21.0 to 21.9 Mc - 26.95 to 28.0 Mc - 28.0 to 29.7 Mc.

R.F. Power Output: sufficient to drive one 807 or 6146, in a.m. or c.w. operation, under class «C» operating conditions, C.C.S. or I.C.A.S.



Schema elettrico del Gruppo pilota VFO N. 4/104.

Electrical diagram of the N. 4/104 VFO pilot unit.

Alimentazione:

anodica: { terminale 4: 150 V - 4 mA circa
 terminale 6: 275 V - 15 ÷ 50 mA
 terminale 10: 275 V max. - 10 ÷ 4 mA
 filamenti: 6,3 V, 1,4 A.

Collegamento con la griglia della valvola pilotata: deve essere il più corto possibile e non schermato. Il circuito di griglia della valvola pilotata deve essere sintonizzato con un condensatore variabile avente una capacità di 25 pF ed una bassa capacità residua. Tale condensatore dovrà essere collegato tra la massa e la griglia della valvola pilotata.

Valvole usate: una 6CL6 oscillatrice - una 5763 pilota.

Scala di sintonia da usarsi: Cat. N. 1646.

Taratura: vedasi quanto è detto a pag. 18 e segg.

Dimensioni: vedi disegno d'ingombro.

Peso netto: circa (escluse le valvole) gr. 530.

Power Requirements:

plate power:
 terminal 4: 150 V - 4 mA (appr.);
 terminal 6: 275 V - 15 to 50 mA;
 terminal 10: 275 V max. - 10 to 4 mA;
 filament power: 6.3 volts and 1.4 Amps.

Connection to the control grid of the excited tube: this connection must be as short as possible and unshielded. The grid tuning circuit of the driven tube must be tuned by means of a variable condenser of a maximum capacity of 25 $\mu\mu\text{F}$ and very low minimum capacity. This condenser must be connected between ground and the control grid of the driven tube.

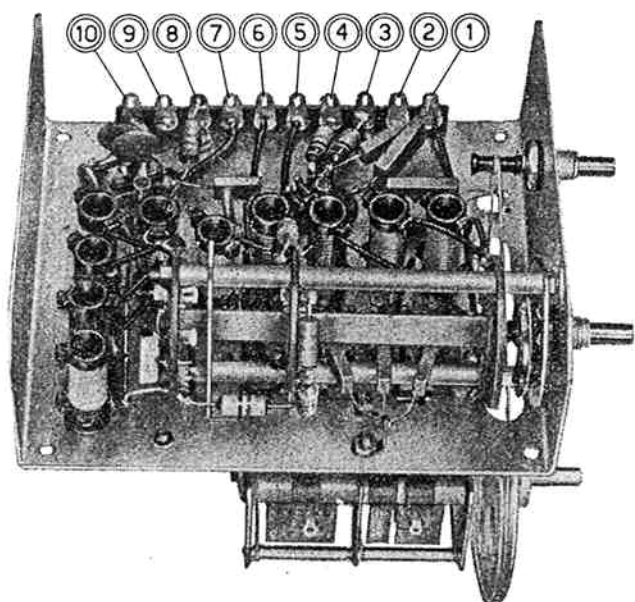
Tube Line-Up: 6CL6 oscillator, 5763 driver.

Tuning Dial to be used: Cat. N. 1646.

Calibration: see explanations given on p. 18.

Physical Dimensions: see constructional diagram.

Shipping Weight: appr. 1 lbs. (without tubes).

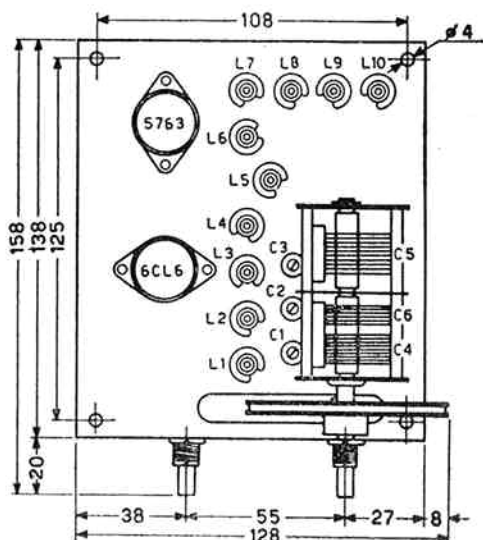


Vista dei terminali di collegamento e delle parti interne del Gruppo pilota VFO N. 4/104.

- 1 - N.C.
- 2 - N.C.
- 3 - Massa (— AT).
- 4 - Griglia schermo della 6CL6.
- 5 - Filamento oscillatrice (6,3 V).
- 6 - Placche delle 6CL6 e 5763.
- 7 - Filamento n. 4 della 5763.
- 8 - Massa (— AT)).
- 9 - Filamento della 5763 (6,3 V).
- 10 - Griglia schermo della 5763.

View of connection terminals and internal components of VFO exciter unit N. 4/104.

- 1 - N.C.
- 2 - N.C.
- 3 - Ground (— B).
- 4 - Screen grid of 6CL6 tube.
- 5 - Heater oscillator (6,3 V).
- 6 - Plates of 6CL6 and 5763.
- 7 - Heater n. 4 of 5763 (6,3 V).
- 8 - Ground (— B).
- 9 - Heater n. 5 of 5763 (6,3 V).
- 10 - Screen grid of 5763.



Dati d'ingombro e disposizione delle valvole e delle viti di regolazione del Gruppo pilota N. 4/104.

Size data and trimmers diagram.

